

**VÝZVA NA PREDLOŽENIE PONUKY NA ZAKÁZKU
„Trička používané v OS SR“**

Zákazka s nízkou hodnotou podľa § 117 zákona č. 343/2015 Z.z. o verejnom obstarávaní a o zmene a doplnení niektorých zákonov v znení neskorších predpisov (ďalej len „zákon“).

Identifikácia verejného obstarávateľa:

Názov organizácie: Akadémia ozbrojených síl generála Milana Rastislava Štefánika

Sídlo organizácie: Demänová 393, 031 01 Liptovský Mikuláš

Krajina: Slovenská republika

IČO: 37910337

Kontaktná osoba: Ing. Radovan Kliment, č.t. 044/2883124.

E-mail: radovan.kliment@aos.sk

Názov predmetu zákazky : „Trička používané v OS SR“

Druh zákazky: nákup tovaru

Spoločný slovník obstarávania (CPV):

Hlavný slovník: 18331000-8

Lehota a miesto dodania predmetu zákazky:

Predpokladaná lehota pre poskytnutie tovaru: do 30. 09. 2021

Miesto dodania: Akadémia ozbrojených síl generála Milana Rastislava Štefánika, Demänová 393, 031 01 Liptovský Mikuláš pracovných dňoch od 07,00 do 13,00 hod.

Predpokladaná hodnota zákazky do: 16 340,- Eur bez DPH

Predpokladané množstvá:

Názov	Merná jednotka	Počet
Tričko kaki s dlhými rukávmi	ks	200
Tričko kaki košeľové s krátkymi rukávmi	ks	1000
Tričko športové	ks	200

Určenie ceny predmetu obstarávania:

Názov	Merná jednotka	Počet	Cena v EUR bez DPH	Cena v EUR s DPH
Tričko kaki s dlhými rukávmi	ks	1		
Tričko kaki košeľové s krátkymi rukávmi	ks	1		
Tričko športové	ks	1		
Cena spolu:				

Požaduje sa cena s DPH zaokrúhlená na maximálne dve desatinné miesta.

Dátum, miesto a čas: ponuku je potrebné doručiť na emailovú adresu radovan.kliment@aos.sk najneskôr dňa **9. 7. 2021 do 08:00 hod.**

Na základe rozhodnutia obstarávateľa je možné požadovať predloženie jednotlivých vzoriek tovaru predmetu zákazky. Ku každej vzorke musí byť pripojený návod na údržbu v slovenskom alebo českom jazyku a symboly údržby. Funkčnú vzorku predložiť do 5 pracovných dní od vyhodnotenia ponúk a rozhodnutia obstarávateľa.

Predkladanie ponuky:

Uchádzač doručí ponuku na emailovú adresu najneskôr v lehote a čase uvedenom vyššie. Ponuky doručené po uplynutí lehoty nebudú akceptované. Uchádzač v predmete emailu uvedie, že predkladá ponuku na základe výzvy na predmet zákazky s názvom: „Trička používané v OS SR“.

Kodifikácia

- Predmet obstarávania podlieha kodifikácii v súlade so STANAG 4177 – Jednotný systém získavania údajov a zákonom č. 11/2004 Z. z. o obrannej štandardizácii, kodifikácii a štátnom overovaní kvality výrobkov a služieb na účely obrany v znení neskorších predpisov a vyhlášky Ministerstva obrany Slovenskej republiky č. 476/2011 Z. z. ktorou sa ustanovujú podrobnosti o metodike spracúvania návrhu kodifikačných údajov, o programovom vybavení na spracúvanie návrhov kodifikačných údajov, o návrhu kodifikačných údajov a o povinnostiach dodávateľa produktu.
- Budúci predávajúci sa zaväzuje, že dodá návrh kodifikačných údajov opisnou metódou na predmet plnenia podľa kúpnej zmluvy na vlastné náklady podľa príslušných právnych a technických noriem.
- Budúci predávajúci sa zaväzuje, že dodá návrh kodifikačných údajov najneskôr do termínu dodania predmetu obstarávania na adresu "Úrad pre obrannú štandardizáciu, kodifikáciu a štátne overovanie kvality, P. O. BOX 61, Martina Rázusa 7, 91101 Trenčín, Slovenská republika" (ďalej len „úrad“).
- Aktuálny zoznam agentúr pre kodifikáciu spôsobilých spracúvať návrh kodifikačných údajov je uvedený na webovom sídle www.uosksok.sk v časti Odbor kodifikácie.
- Budúci predávajúci sa zaväzuje poskytnúť ním vybranej agentúre pre kodifikáciu technické údaje o produkte podľa príslušných právnych a technických noriem a fotografie realisticky zobrazujúce dodávané produkty. Budúci predávajúci súhlasí s použitím dodanej fotografie na účely kodifikačného systému Slovenskej republiky a kodifikačného systému NATO.
- Dodanie návrhu kodifikačných údajov je splnené potvrdením dodacieho listu návrhu kodifikačných údajov úradom.

Technická špecifikácia tovaru

1. Opis jednotlivých tovarov

1.1. Tričko kaki s dlhými rukávami

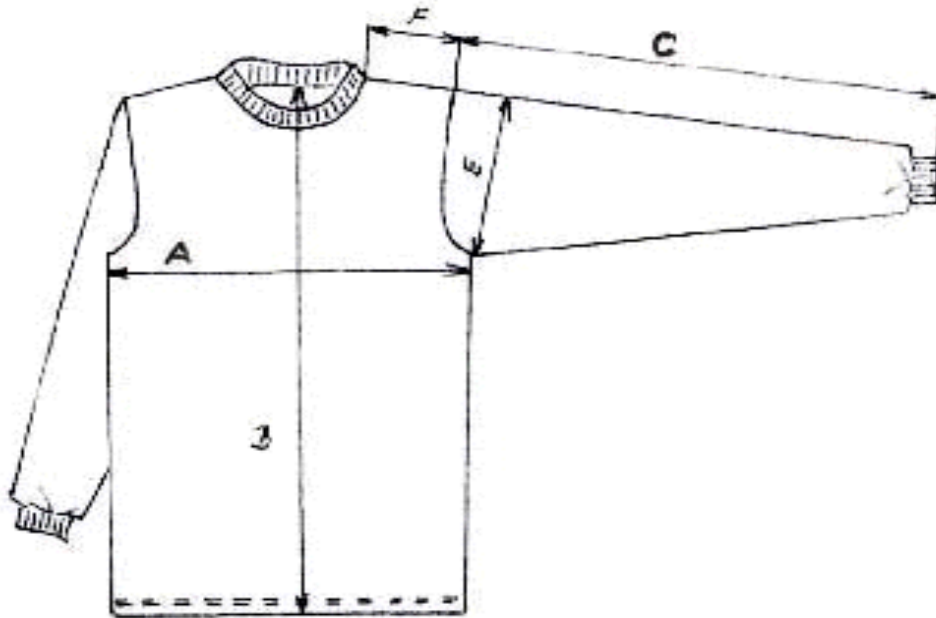
Trička sú vyrobené pletiarskou technológiou **v jednolícnej hladkej väzbe s elastanom** (bavlna/elastan, 95%/5%) a antibakteriálnou úpravou. Sú rovného strihu s okrúhlym priekrčníkom riešeným ku krku s dlhými rukávami. Ramená sú spevnené vložiením konštrukčnej stuhy do ramenného šva.

Dlhé rukávy sú ukončené dvojitémi pružnými lemmi širokými 5 cm ± 0,2 cm. a prešíte na dvojhlavom stroji so spodom krycím stehom. V priekrčníku je všitý dvojitý pružný lem široký 3 cm ± 0,2 cm. V strede priekrčníka zadného dielu je našitá etiketa. Montážne švy sú spracované na orezávacom stroji so súčasným obnitkovaním. Všetky stehy musia mať maximálnu pevnosť voči uvoľneniu, resp. rozpáraniu. Úplet na pružné lemy a priekrčník sú zhotovené v obojlicnej rebrovej väzbe 1:1 v zložení 95% polypropylén a 5 % elastan, pričom polypropylénové vlákno je v hmote modifikované prírodnou pre človeka nedráždivou látkou odpudzujúcou kliešte. Lemy na koncoch rukávov a priekrčník touto svojou schopnosťou tvoria bariéru, ktorá zamedzuje tomu, aby sa pri pohybe v teréne kliešť dostal pod tričko používateľa na jeho trup

a tým ho ochraňujú pred možnou nákazou spôsobenou uštipnutím infikovanými kliešťami počas pohybu v teréne. Takto spolu so samotným tričkom vytvárajú prirodzenú ochranu používateľa.

Farebné vyhotovenie: kaki.

Nákres - Tričko s dlhými rukávmi:



1.2. Tričko kaki košeľové s krátkymi rukávmi

Tričká sú vyrobené pletiarskou technológiou v **obojľícnej hladkej väzbe s elastanom a antibakteriálnou úpravou v zložení 95% bavlna a 5% elastan**. Sú rovného strihu s okrúhlym priekrčníkom riešeným ku krku a s krátkymi rukávmi. Ramená sú spevnené vložení konštrukčnej stuhy do ramenného šva. Na prednom dieli sú našité dve vrecká s príklopkami. Hrany vreciek a príklopiek sú zrezané a okraje príklopiek sú preštepované. Zapínanie vreciek je riešené gombíkmi vo farbe trička.

Nad ľavým vreckom **tričiek košeľových** je našitý suchý zips vo farbe základného úpletu na umiestnenie hodnotného označenia a menovky. Na tričku je našitá plyšová časť suchého zipsu. Na hodnotnom označení a menovke je háčiková časť (nie je súčasťou dodávky).

Rozmery suchého zipsu sú: 13,5 x 2,5 cm pre menovku a 9 x 2 cm pre hodnotné označenie umiestnené dvakrát nad sebou vo vzdialenosti 1 cm (hodnotné označenie má rozmery 9 x 6 cm). Na tričku je našitá plyšová časť menovky a našité dva pásiky suchého zipsu (plyšová časť) na hodnotné označenie. Na predný diel trička, 5 mm v tolerancii ± 3 mm nad vrchnou časťou príklopky ľavého prsného vrecka trička, našijeme suchý zips (plyšová časť) na prichytenie menovky s rozmermi 13,5 x 2,5 cm. Na menovku sa našíva háčiková časť suchého zipsu s rozmermi 13,5 x 2,5 cm, avšak túto časť suchého zipsu na výrobkoch nedodávať. Vo vzdialenosti 15 mm v tolerancii ± 3 mm od vrchného okraja stredu menovky sú nad sebou vodorovne umiestnené 2 pásiky suchého zipsu (plyšová časť) na prichytenie hodnotného označenia o rozmeroch 9 x 2 cm. Medzera, resp. vzdialenosť medzi pásikmi na hodnotné označenie je 1 cm v tolerancii ± 3 mm. Tieto 2 pásiky suchého zipsu (plyšové časti) sú

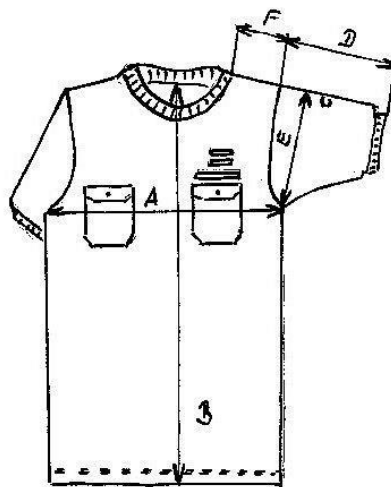
umiestnené vodorovne so suchým zipsom pre menovku a sú našité tak, aby boli v strede suchého zipsu (plyšová časť) pre menovku.

Štátna vlajka je súčasťou tričika kaki košeľového s krátkymi rukávmi.

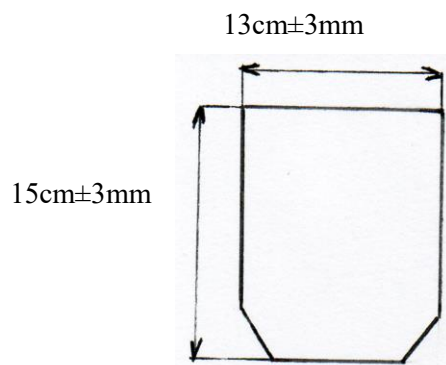
Krátke rukávy sú ukončené pružnými lemmami širokými $3\text{ cm} \pm 0,2\text{ cm}$. Spodný okraj trička je podohnutý na šírku $2\text{ cm} \pm 0,2\text{ cm}$ a prešíty na dvoj-ihlovom stroji so spodom krycím stehom. V priekrčníku je všitý dvojité pružný lem široký $3\text{ cm} \pm 0,2\text{ cm}$. Úplet na pružné lemy a priekrčník sú zhotovené v obojličnej rebrovej väzbe 1:1 v zložení 95% polypropylén a 5 % elastan, pričom polypropylénové vlákno je v hmote modifikované prírodnou pre človeka neškodnou látkou odpudzujúcou kliešte. Lemy na koncoch rukávov a priekrčník touto svojou schopnosťou tvoria bariéru, ktorá zamedzuje tomu, aby sa pri pohybe v teréne kliešť dostal pod tričko používateľa na jeho trup a tým ho ochraňuje pred možnou nákazou spôsobenou uštipnutím infikovanými kliešťami počas pohybu v teréne. Takto spolu so samotným tričkom vytvárajú prirodzenú ochranu používateľa. Montážne švy sú spracované na orezávacom stroji so súčasným obnitkovaním. V strede priekrčníka zadného dielu je našitá etiketa. Všetky stehy musia mať maximálnu pevnosť voči uvoľneniu, resp. rozpáraniu.

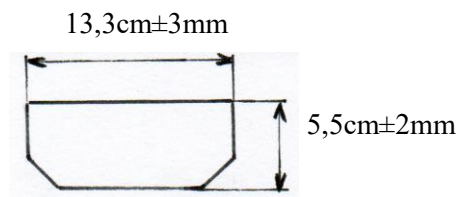
Farebné vyhotovenie: kaki,

Nákres - Tričko košeľové s krátkymi rukávmi:



Nákres – Vrecká a príklopky tričiek košeľových s krátkymi rukávmi





Popis umiestnenia výšiviek

Nad ľavou príklopkou 0,5 cm je umiestnený suchý zips (plyšová časť) 9 x 2,5 cm pre menovku a nad ním vo vzdialenosti 1 cm druhý suchý zips (plyšová časť) 9 x 5 cm pre hodnotné označenie. Na menovke a hodnotnom označení je háčiková časť suchého zipsu (nie sú súčasťou dodávky).

Akostné požiadavky:

Celkový vzhľad a vyhotovenie musí byť bezchybné, švy začistené, bez zbytočných koncov nití a to z líca i z rubu výrobku.

1.3 Tričko športové

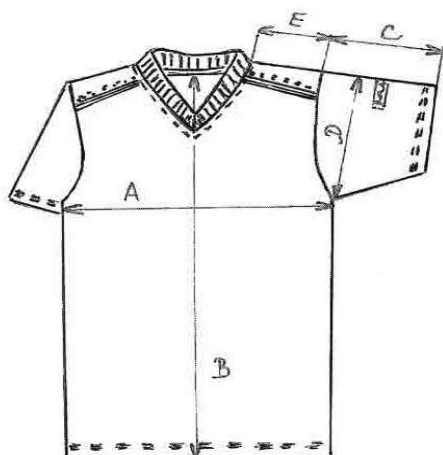
Je vyrobené pletiaarskou technológiou **v interlockovej hladkej väzbe**. Je rovného strihu s priekrčnikom riešeným s malým výstrihom do tvaru V. Predný diel je členený sedlami, rukávy sú krátke. Ramená sú spevnené vložení konštrukčnej stuhy do ramenného šva. Dolný kraj rukávov a predného a zadného dielu trička je podohnutý na šírku 2 cm a prešíty na dvojhlovom stroji so spodom krycím stehom.

V priekrčniku je všitý dvojité pružný lem široký cca 3 cm, zhotovený v obojľicnej rebrovej väzbe 1:1 z bavlnenej priadze s prídavkom cca 3 % elastoméru – LYCRA. Cez priekrčník zadného dielu je naštepaná spevňujúca páska a priekrčník predného dielu je oštepovaný 1-ihlovým strojom s pevne viazaným stehom 0,5 cm. Sedlo pri prieramku má šírku cca 8 cm, pri priekrčniku cca 6 cm. Medzi sedlom a spodnou časťou predného dielu je všitá dvojité výpusťka červenej a bielej farby široká cca 7 mm. Výpusťka je z PES úpletu a má ozdobný charakter.

V strede ľavého rukáva 14 cm od hlavice je tkaná nášivka „SLOVAK ARMED FORCES“. Nášivka je čierna. Dĺžka nášivky je 8 cm a výška 2 cm. Písmená sú biele (typ písma: pätkové – STAMP). Výška písmen 1 cm a dĺžka nápisu 7 cm. V strede priekrčníka zadného dielu je našitá etiketa. Montážne švy sú spracované na orezávacom stroji so súčasným obnitkovaním. Všetky stehy musia mať maximálnu pevnosť voči uvoľneniu, resp. rozpáraníu.

Na zadnom dieli je biely nápis „AKADÉMIA OZBROJENÝCH SÍL“ vytvorený sieťotlačou (typ písma ARIAL BLACK) 17 cm od zadného priekrčníka. Nápis je vycentrovaný do mierneho poloblúka. Tričko je vyhotovené v tmavomodrej farbe.

Nákres - Tričko športové:



2. Veľkostný sortiment

Všetky druhy tričiek budú dodávané vo veľkostiach: XS, S, M, L, XL a XXL.

3. Základné konštrukčno-technologické parametre úpletov a tkaniny.

Tričko kaki s dlhými rukávmi,

Parameter	Norma – predpis	Požadovaná hodnota
Materiálové zloženie	STN 80 0067-1 percentuálne zastúpenie stanoví akreditovaná skúšobňa	95% ± 1% bavlna česaná 5% ± 1% pružné vlákno (elastan)
Väzba	STN 80 0020 STN 80 0021 STN ISO 3572	jednolícna hladká pletenina s elastanom
Farba	STN EN 20 105-A02	kaki Pantone 18-0521 TP odchýlka farieb je do stupňa 4 sivej stupnice
Plošná hmotnosť	STN EN 12127	190 g/m ² ± 5 %
Zmena rozmerov po 5 cykloch prania a sušenia pri 40°C	STN EN 5077, STN EN 6330	± 5 %
pH vodného výluhu	STN EN ISO 3071	4,0 – 7,5
Obsah formaldehydu	STN EN ISO 14184-1	max. 75 mg/kg
Obsah pesticídov	STN 80 0055	max 1,0 mg/kg
Obsah arylamínov	STN EN 14362-1	Nedokázané
Obsah pentachlórfenolu	STN 80 0055	max 0,5 mg/kg
Obsah ťažkých kovov	STN 80 0055	arzén - max 1,0 mg/kg kadmium - max 0,1 mg/kg olovo - max 1,0 mg/kg meď - max 50,0 mg/kg chróm - max 2,0 mg/kg kobalt - max 4,0 mg/kg nikel - max 4,0 mg/kg

		ortuť - max 0,02 mg/kg
Stálofarebnosť v otere suchý oter mokrá oter	STN EN ISO 105-X12	min. stupeň 4 min. stupeň 4
Stálofarebnosť v pote – alkalický zmena odtieňa zapustenie sprievodných tkanín Stálofarebnosť v pote – kyslý zmena odtieňa zapustenie sprievodných tkanín	STN EN ISO 105-E04	min. stupeň 5 min. stupeň 5/5 min. stupeň 5 min. stupeň 5/5
Stálofarebnosť vo vode zmena odtieňa zapustenie sprievodných tkanín	STN EN ISO 105-E 01	min. stupeň 5 min. stupeň 4- 5/4-5
Stálofarebnosť v praní pri 40°C zmena odtieňa zapustenie sprievodných tkanín	STN EN ISO 105-C06	min. stupeň 4-5 min. stupeň 4-5/4-5
Stálofarebnosť na svetle	STN EN ISO 105- B02	min stupeň 4
Odolnosť voči oderu	STN EN ISO 12947-2: 2017	min 75 000 otáčok – bez žmolkov
Odolnosť voči žmolkovaniu	STN EN ISO 12945-2: 2002	min 10 000 otáčok pri stupni žmolkovitosti 5
Antibakteriálna úprava	AATCC 100	Preukázaná redukcia baktérií

Tričko kaki košľové s krátkym rukávom

Parameter	Norma – predpis	Požadovaná hodnota
Materiálové zloženie	STN 80 0067-1 percentuálne zastúpenie stanoví akreditovaná skúšobňa	95% ± 1% bavlna česaná 5% ± 1% pružné vlákno (elastan)
väzba	STN 80 0020 STN 80 0021 STN ISO 3572	Obojľícna hladká pletenina s elastanom
Farba	STN EN 20 105-A02	kaki Pantone 18-0521 TP béžová Pantone 15-1225 TP čierna Pantone 19-4205 TP odchýlka farieb je do stupňa 4 sivej stupnice
Plošná hmotnosť	STN EN 12127	190 g/m ² ± 5 %
Počet riadkov		17± 1/ 1 cm
Počet stĺpkov		17± 1/1 cm
Zmena rozmerov po 5 cykloch prania a sušenia pri 40°C	STN EN 5077, STN EN 6330	± 5 %
pH vodného výluhu	STN EN ISO 3071	4,0 – 7,5
Obsah formaldehydu	STN EN ISO 14184-1	max. 75 mg/kg
Obsah pesticídov	STN 80 0055	max 1,0 mg/kg
Obsah arylamínov	STN EN 14362-1	Nedokázané
Obsah pentachlórfenolu	STN 80 0055	max 0,5 mg/kg
Obsah ťažkých kovov	STN 80 0055	arzén - max 1,0 mg/kg kadmium - max 0,1 mg/kg olovo - max 1,0 mg/kg meď - max 50,0 mg/kg chróm - max 2,0 mg/kg kobalt - max 4,0 mg/kg

		nikel - max 4,0 mg/kg ortuť - max 0,02 mg/kg
Stálofarebnosť v otere suchý oter mokrá oter	STN EN ISO 105-X12	min. stupeň 4 min. stupeň 4
Stálofarebnosť v pote – alkalický zmena odtieňa zapustenie sprievodných tkanín Stálofarebnosť v pote – kyslý zmena odtieňa zapustenie sprievodných tkanín	STN EN ISO 105-E04	min. stupeň 5 min. stupeň 5/5 min. stupeň 5 min. stupeň 5/5
Stálofarebnosť vo vode zmena odtieňa zapustenie sprievodných tkanín	STN EN ISO 105-E 01	min. stupeň 5 min. stupeň 4- 5/4-5
Stálofarebnosť v praní pri 40°C zmena odtieňa zapustenie sprievodných tkanín	STN EN ISO 105-C06	min. stupeň 4-5 min. stupeň 4-5/4-5
Stálofarebnosť na svetle	STN EN ISO 105- B02	min stupeň 4
Antibakteriálna úprava	AATCC 100	Preukázaná redukcia baktérií

Úplet na lemy a priekrčníky

Parameter	Norma – predpis	Požadovaná hodnota
Materiálové zloženie	STN 80 0067-1 percentuálne zastúpenie stanoví akreditovaná skúšobňa	polypropylénové vlákno v hmote modifikované prírodnou pre človeka nedráždivou látkou odpudzujúcou kliešte(*) 95 ± 1 % / elastan 5 ± 1 %
Väzba	STN 80 0020 STN 80 0021 STN ISO 3572	obojsmerná rebrova väzba 1:1
Farba	STN EN 20 105-A02	kaki prispôsobená farbe základného úpletu trička Pantone 18-0521 TP
Plošná hmotnosť	STN EN 12127	220 g/m ² ± 5 %
Zmena rozmerov po 5 cykloch prania a sušenia pri 40°C	STN EN 5077, STN EN 6330	± 5 %
pH vodného výluhu	STN EN ISO 3071	4,0 – 7,5
Obsah formaldehydu	STN EN ISO 14184-1	max. 75 mg/kg
Obsah pesticídov	STN 80 0055	max 1,0 mg/kg
Obsah arylamínov	STN EN 14362-1	nedokázané
Obsah pentachlórfenolu	STN 80 0055	max 0,5 mg/kg
Obsah ťažkých kovov	STN 80 0055	arzén - max 1,0 mg/kg kadmium - max 0,1 mg/kg olovo - max 1,0 mg/kg meď - max 50,0 mg/kg chróm - max 2,0 mg/kg kobalt - max 4,0 mg/kg nikel - max 4,0 mg/kg ortuť - max 0,02 mg/kg
Stálofarebnosť na svetle	STN EN ISO 105- B02	min stupeň 7

(*) Prítomnosť polypropylénového vlákna v hmote modifikovaného prírodnou pre človeka nedráždivou látkou odpudzujúcou kliešte v úplete, ktoré je použité v priekrčníku a lemoch, na základe rozhodnutia obstarávateľa doloží uchádzač skúšobným protokolom vystaveným

medicínskym, veterinárnym alebo výskumným ústavom resp. inštitúciou, ktoré disponujú pracoviskom zameraným na parazitológiu. Skúšky budú vykonané na vzorke textílie po 5-10 praniach kvôli simulácii reálneho namáhania textílie.

Tričko športové

Parameter	Norma – predpis	Požadovaná hodnota
Materiálové zloženie	STN 80 0067-1 percentuálne zastúpenie stanoví akreditovaná skúšobňa	100% bavlna česaná
Väzba	STN 80 0020 STN 80 0021 STN ISO 3572	Obojličná hladká Lem rip 1:1
Farba	STN EN 20 105-A02	tmavomodrá Pantone 19-4030 TP odchýlka farby je do stupňa 4 sivej stupnice
Plošná hmotnosť	STN EN 12127	190 g/m ² ± 5 %
Zmena rozmerov po 5 cykloch prania a sušenia pri 40°C	STN EN 5077, STN EN 6330	± 5 %
pH vodného výluhu	STN EN ISO 3071	4,0 – 7,5
Obsah formaldehydu	STN EN ISO 14184-1	max. 75 mg/kg
Obsah pesticídov	STN 80 0055	max 1,0 mg/kg
Obsah arylamínov	STN EN 14362-1	nedokázané
Obsah pentachlórphenolu	STN 80 0055	max 0,5 mg/kg
Obsah ťažkých kovov	STN 80 0055	arzén - max 1,0 mg/kg kadmium - max 0,1 mg/kg olovo - max 1,0 mg/kg meď - max 50,0 mg/kg chróm - max 2,0 mg/kg kobalt - max 4,0 mg/kg nikel - max 4,0 mg/kg ortuť - max 0,02 mg/kg
Stálofarebnosť v otere suchý oter mokrá oter	STN EN ISO 105-X12	min. stupeň 4 min. stupeň 4

Parameter	Norma – predpis	Požadovaná hodnota
Stálofarebnosť v pote – alkalický zmena odtieňa zapustenie sprievodných tkanín	STN EN ISO 105-E04	min. stupeň 4 min. stupeň 4/4
Stálofarebnosť v pote – kyslý zmena odtieňa zapustenie sprievodných tkanín		min. stupeň 4 min. stupeň 4/4
Stálofarebnosť vo vode zmena odtieňa zapustenie sprievodných tkanín	STN EN ISO 105-E 01	min. stupeň 4 min. stupeň 4/4
Stálofarebnosť v praní pri 40°C zmena odtieňa zapustenie sprievodných tkanín	STN EN ISO 105-C06	min. stupeň 4 min. stupeň 4/4
Stálofarebnosť na svetle	STN EN ISO 105- B02	min stupeň 4

4. Tabuľky konštrukčných a kontrolných mier:

Tričko kaki s dlhými rukávami,
Tričko kaki košeľové s krátkymi rukávami,
Tričko športové

	Veľkosť	XS	S	M	L	XL	XXL
A	½ šírka cez prsia	44	48	52	56	60	64
B	Celková dĺžka	72	74	76	78	80	82
C	Dĺžka dlhého rukáva	57	58	59	60	61	62
D	Dĺžka krátkeho rukáva	24	25	25	26	26	26
E	½ šírka rukáva	20	21	22	23	24	25
F	Šírka ramena	13	14	15	16	17	18

5. Balenie a značenie

Každý kus **trička a polokošeľa** podľa farebného vyhotovenia sa balí samostatne do PET vrečka.

Podľa druhov a dodávaných typov tričiek sú tieto výrobky previazané pevným špagátom po 10 kusov a zabalené do bieleho baliaceho papiera. Vzniknutý balík je prelepený lepiacou páskou a na bočnej strane balíka je umiestnený štítok s týmito údajmi:

- Vyrobené pre OS SR
- identifikácia výrobcu (dodávateľa)
- názov výrobku
- veľkosť výrobku
- vojenské číslo materiálu
- počet kusov
- rok výroby a značka odberateľa (skrížené mečíky)

Hmotnosť tohto balíka nesmie presiahnuť 15 kg.

Každé tričko a polokošeľa sú označené etiketou s týmito údajmi:

- Vyrobené pre OS SR
- výrobca
- veľkosť
- symboly ošetrovania podľa STN EN ISO 3758
- rok výroby a značka odberateľa (skrížené mečíky).

Značka odberateľa (skrížené mečíky) - náčrt

